

DW-Montage-Set 1
DW-Montage-Set 2

Art.-Nr. 4903 000 127 0

Art.-Nr. 4903 000 128 0

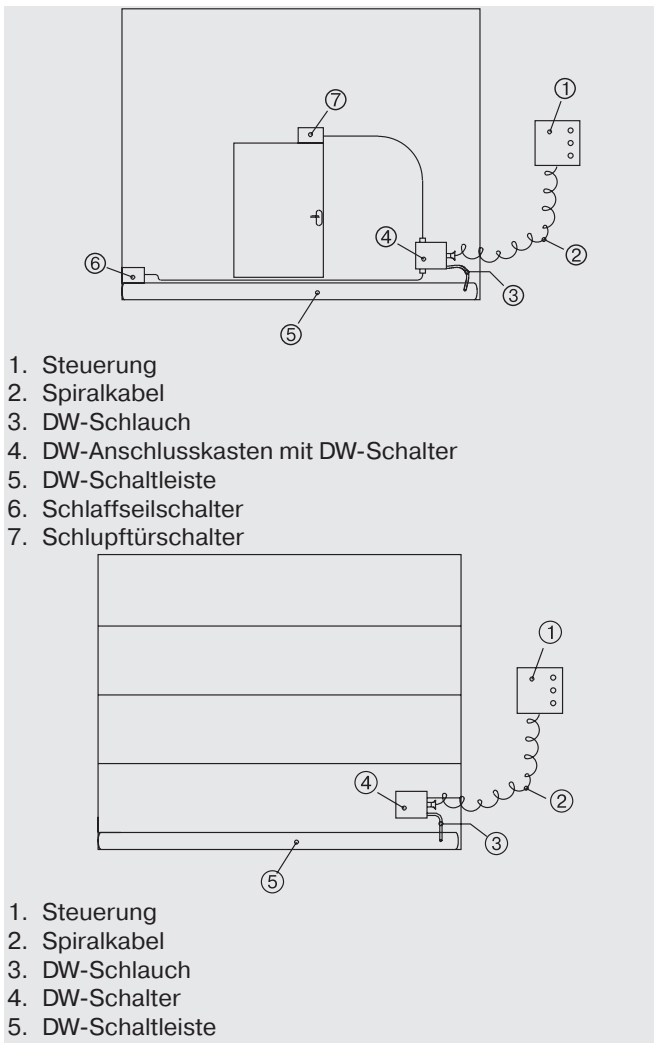
Bestimmungsgemäße Verwendung:

Das DW-Montage-Set 1 und 2 ist in Verbindung mit einem Gummiprofil zur Schließkantensicherung von Toren bestimmt. Das Montage-Set 1 und 2 darf nur mit Steuerungen betrieben werden, die in der unteren Endlage die Funktion der Schaltleiste überprüfen.

Montage:

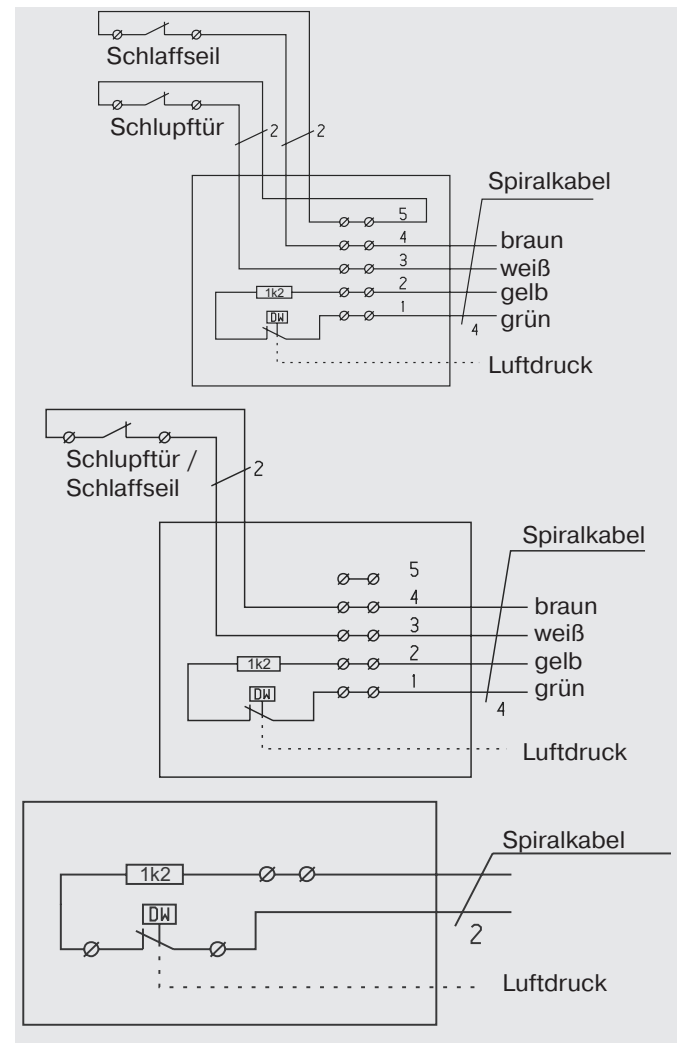
Der DW-Schlauch muss luftdicht mit dem Gummiprofil (4903 000 130 0) verbunden sein, um die im Profil entstehende Druckwelle optimal an den DW-Schalter weiterleiten zu können. Um einen formschlüssigen und dichten Sitz des DW-Schlauches zu gewährleisten, sollte das Gummiprofil mit einem Bohrer der ca. 1 mm dünner ist als der DW-Schlauch aufgebohrt werden. Der DW-Schlauch darf nicht zu weit eingeführt werden. Steckt der DW-Schlauch zu tief im Profil, besteht die Gefahr, dass er ebenso wie das Profil beim Aufsetzen des Tores verformt, abgeknickt oder sogar gequetscht wird. Dadurch wird die Weiterleitung der Druckwelle behindert und die Steuerung geht auf Störung. Der DW-Schlauch soll im oberen Drittel des Profils eingeführt und zum DW-Schalter steigend verlegt werden. Damit wird verhindert, dass durch Luftfeuchtigkeit gebildete Wassertröpfchen sich im DW-Schlauch festsetzen und die Weiterleitung der Druckwelle verhindern. Der DW-Schlauch sollte nur kurz in den DW-Schalter eingeschoben und gegen unbeabsichtigtes Herausziehen gesichert werden (z. B. durch sehr festen Sitz oder Festkleben).

Übersichten



Anschlusspläne

Alternativ 8k2



Technische Daten


	DW-Montage-Set 1	DW-Montage-Set 2
Gehäuse (BxHxT):	75 x 50 x 50 mm	94 x 94 x 57 mm
Schutzart:	IP54	IP65
Schaltleistung:	20 W / 24 V DC	20 W / 24 V DC

04/17
4903 630 128 0e

Technical Specifications

de en fr nl

Becker-Antriebe GmbH
Friedrich-Ebert-Straße 2-4
35764 Sinn/Germany

-  **DW Assembly Set 1**
-  **DW Assembly Set 2**

Art.-Nr. 4903 000 127 0

Art.-Nr. 4903 000 128 0

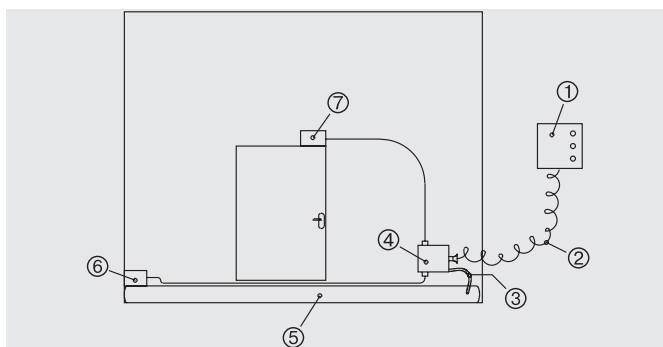
Intended Use:

The DW assembly sets (DW = pressure wave) 1 and 2 are - in connection with a rubber profile - designed as a safety mechanism for the contact edges of doors. The assembly sets 1 and 2 should only be operated with controls which monitor correct functioning of the safety edge in the lowest end position.

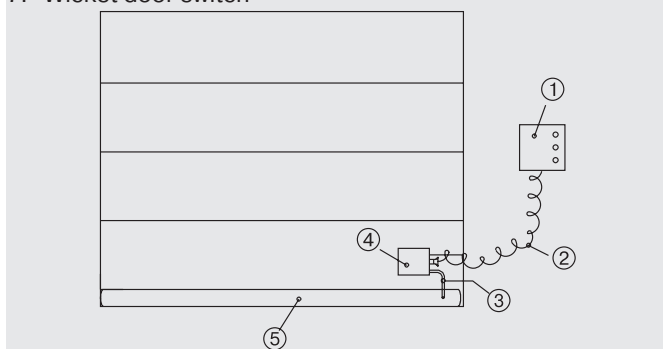
Assembly:

Make sure that the DW hose is hermetically connected to the rubber profile (4903 00 130 0) in order for the pressure wave generated in the profile to be optimally transmitted to the DW switch. To ensure a positive and tight-fit, bore open the rubber profile using a drill which is approx. 1 mm thinner than the DW hose. Do not insert the DW hose too far into the profile. If the DW hose is inserted too deeply, there is the danger that the hose and the profile will be deformed, bent or even crushed during door contact with the floor or an obstacle. In this case, pressure wave transmission would be hindered and the control would register a fault. Insert the DW hose into the upper third of the profile and run it ascending to the DW switch. This prevents drops of water which form due to humidity from collecting in the DW hose and thus obstructing pressure wave transmission. Only slightly insert the DW hose into the DW switch and protect it against accidental disconnection (e.g. via a fixed position or by gluing it into position).

Overviews



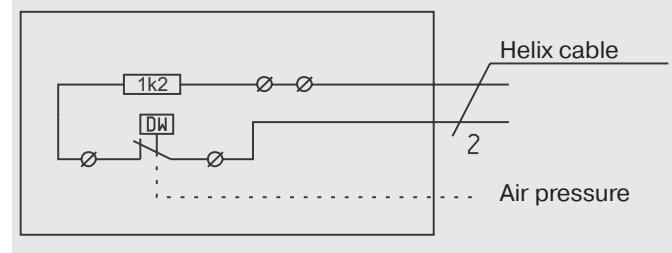
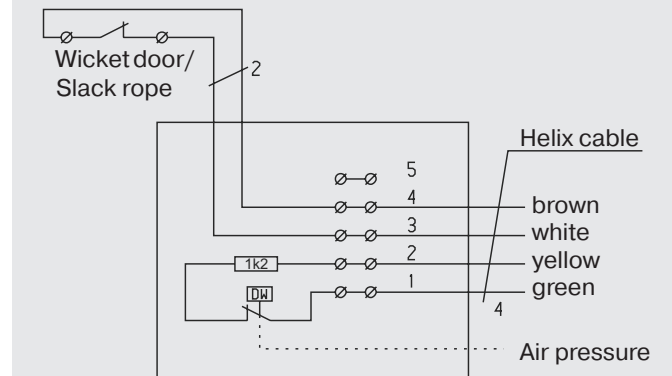
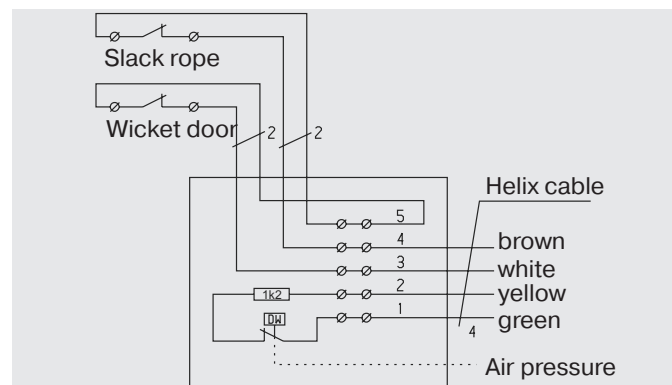
1. Control
2. Helix cable
3. DW hose
4. DW connecting box with DW switch
5. DW safety edge
6. Slack rope switch
7. Wicket door switch



1. Control
2. Helix cable
3. DW hose
4. DW switch
5. DW safety edge

Connecting Diagrams

Alternative 8k2



Technical Data

	DW Assembly Set 1	DW Assembly Set 2
Casing (WxHxD):	75 x 50 x 50 mm	94 x 94 x 57 mm
Degree of protection:	IP54	IP65
Breaking capacity:	20 W / 24 V DC	20 W / 24 V DC

Kit de montage DW 1

Kit de montage DW 2

Réf. 4903 000 127 0

Réf. 4903 000 128 0

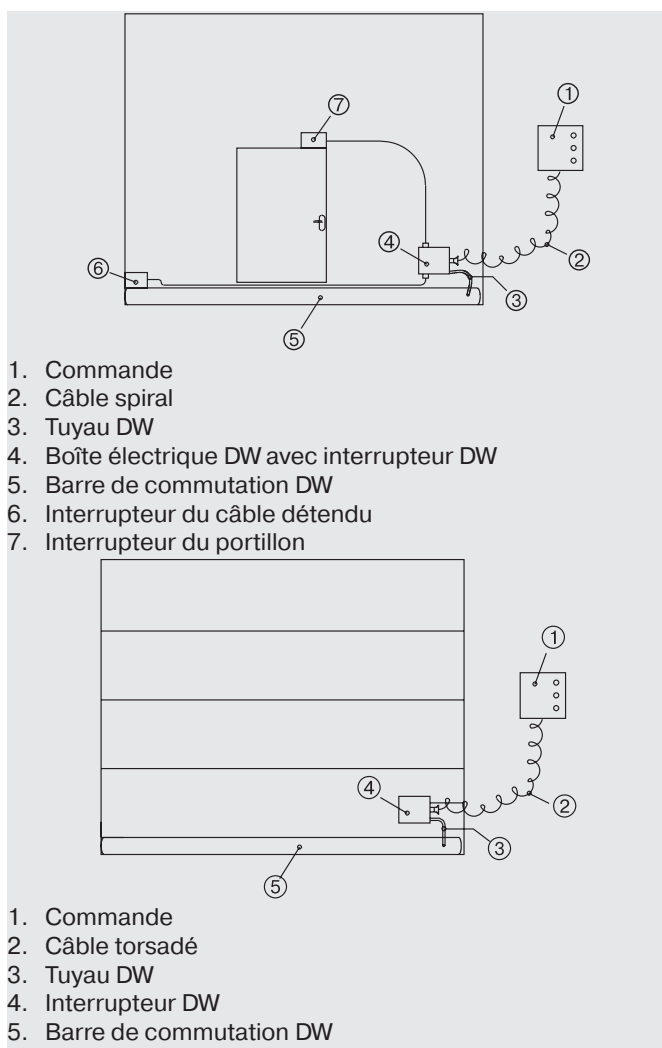
Utilisation conforme à la destination :

Les kits de montage DW (DW= onde de choc) 1 et 2 sont conçus pour être utilisés en association avec un profil en caoutchouc en vue de sécuriser les arêtes de fermeture des portes. Les kits de montage 1 et 2 ne peuvent être utilisés qu'avec des commandes qui contrôlent la fonction de la barre de commutation dans la position finale inférieure.

Montage :

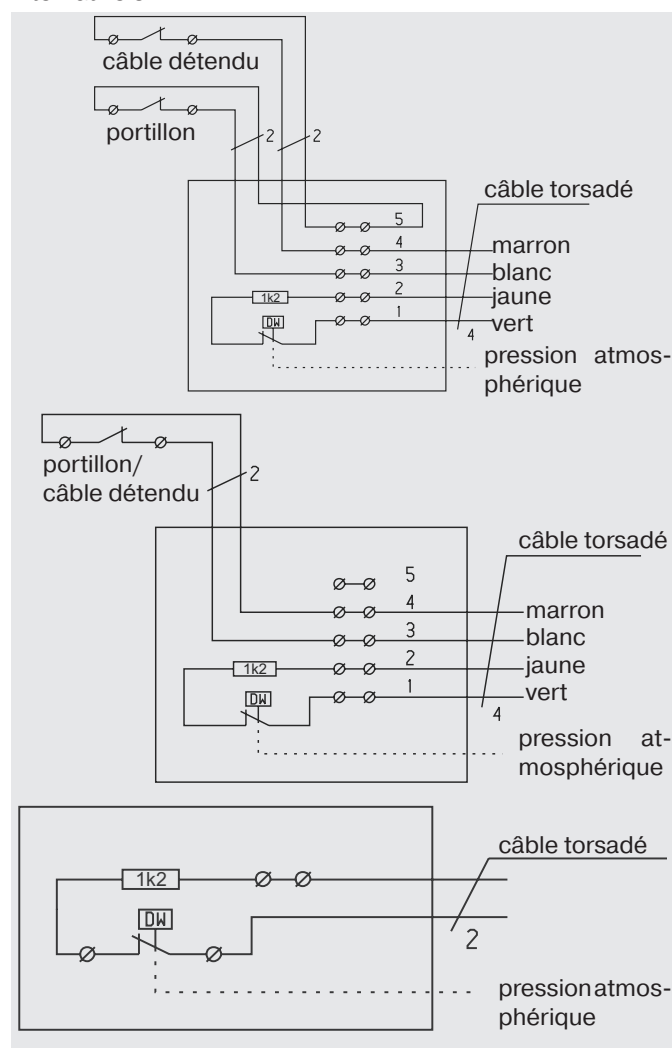
Le tuyau DW doit être relié hermétiquement au profil en caoutchouc (4903 000 130 0) pour pouvoir transmettre de façon optimale l'onde de choc créée dans le profil à l'interrupteur DW. Pour pouvoir garantir un emplacement précis et hermétique du tuyau DW, le profil en caoutchouc doit être alésé avec une mèche à peu près 1 mm plus fine que le tuyau DW. Le tuyau DW ne doit pas être introduit trop profondément. Si le tuyau DW est placé trop profondément dans le profil, il risque, tout comme le profil, d'être déformé, brisé ou coincé. Ceci empêche la transmission de l'onde de choc et la commande reconnaît un dysfonctionnement. Le tuyau DW doit être introduit dans le tiers supérieur du profil et être placé en ordre croissant vers l'interrupteur DW. Ceci évite que des gouttelettes d'eau dues à l'humidité atmosphérique ne se déposent dans le tuyau DW et empêchent la transmission de l'onde de choc. Seule une petite partie du tuyau DW devrait être introduite dans l'interrupteur DW tout en évitant que le tuyau ne puisse être retiré par inadvertance (par ex. en le fixant bien ou en le collant).

Aperçu



Plans de branchement

Alternative 8k2



Caractéristiques techniques

	Kit de montage DW 1	Kit de montage DW 2
Boîtier (l x h x p):	75 x 50 x 50 mm	94 x 94 x 57 mm
Type de protection:	IP54	IP65
Puissance de commutation:	20 W / 24 V DC	20 W / 24 V DC

DW-montageset 1

DW-montageset 2

art.nr. 4903 000 127 0

art.nr. 4903 000 128 0

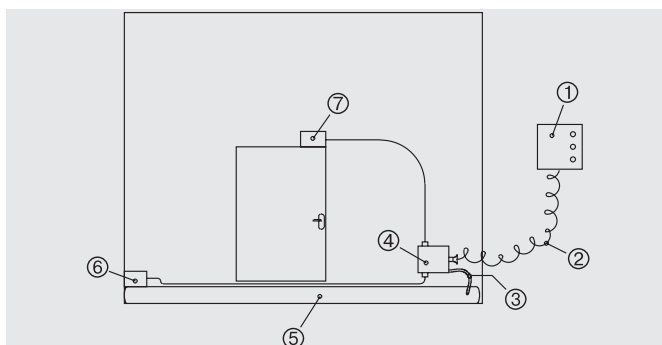
Doelmatig gebruik:

De DW-montageset 1 en 2 [DW=luchtdruk] is in combinatie met een rubberen profiel bestemd voor de sluitkantbeveiliging van garagedeuren. De montageset 1 en 2 mag uitsluitend bediend worden met besturingen die in de onderste eindstand de functie van de sluitkantbeveiliging testen.

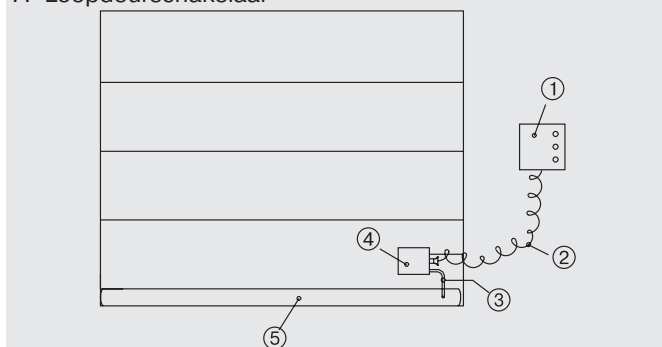
Montage:

De DW-slang moet luchtdicht met het rubberen profiel (4903 000 130 0) verbonden zijn om de luchtdruk die in het profiel ontstaat aan de DW-schakelaar te kunnen doorgeven. Om te garanderen dat de DW-slang goed omsloten en luchtdicht is aangebracht, moet het rubberen profiel met een boor die ca. 1 mm dunner is dan de DW-slang worden uitgeboord. De DW-slang mag niet te ver worden ingevoerd. Wanneer de DW-slang te diep in het profiel steekt, bestaat het gevaar dat deze net als het rubberen profiel bij het sluiten van de garagedeur vervormt, geknikt of zelfs platgedrukt wordt. Daardoor wordt het verder leiden van de luchtdruk gehinderd en de besturing gaat in storing. De DW-slang dient in het bovenste derde gedeelte van het profiel ingevoerd te worden en naar de DW-schakelaar stijgend te worden aangebracht. Daarmee wordt voorkomen dat door luchtvochtigheid gevormde waterdruppels zich in de slang hechten die het verder leiden van de luchtdruk verhinderen. De DW-slang dient slechts over een korte afstand in de DW-schakelaar te worden geschoven en te worden voorzien van een soort trekontlasting (bijv. door een vaste montage of vastlijmen).

Overzichten aansluitschema's



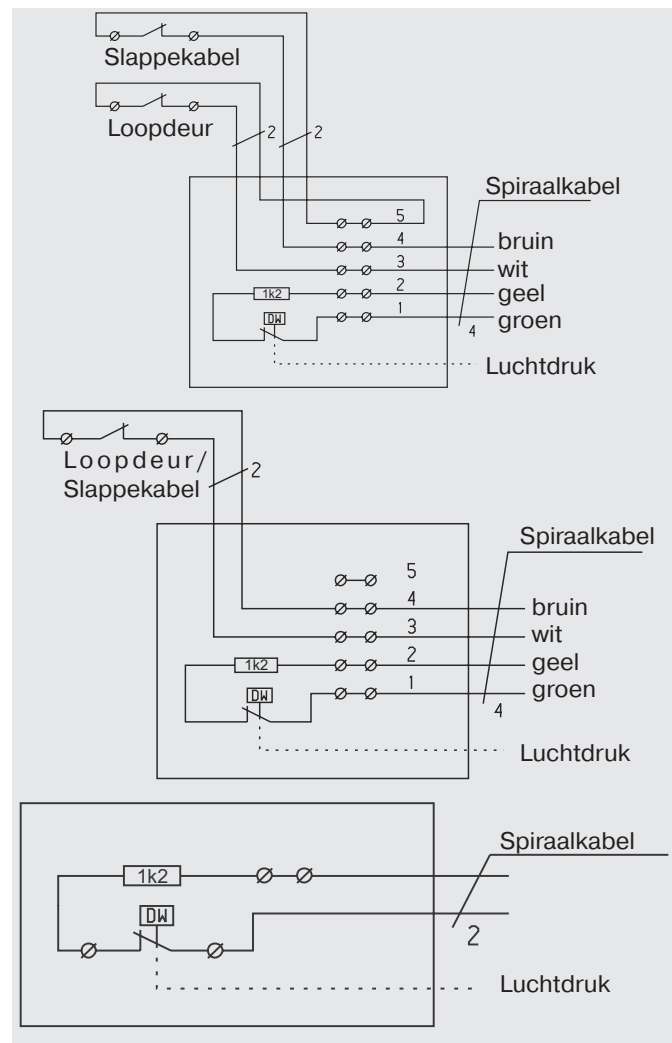
1. Besturing
2. Spiraalkabel
3. DW-slang
4. DW-behuizing met DW-schakelaar
5. DW-sluitkantbeveiliging
6. Slappekabelschakelaar
7. Loopdeurschakelaar



1. Besturing
2. Spiraalkabel
3. DW-slang
4. DW-schakelaar
5. DW-sluitkantbeveiliging

Aansluitschema's

Alternatief 8k2



Technische gegevens

	DW-montageset 1	DW-montageset 2
Behuizing (B x H x D):	75 x 50 x 50 mm	94 x 94 x 57 mm
Beschermingsklasse:	IP54	IP65
Schakelvermogen :	20 W / 24 V DC	20 W / 24 V DC